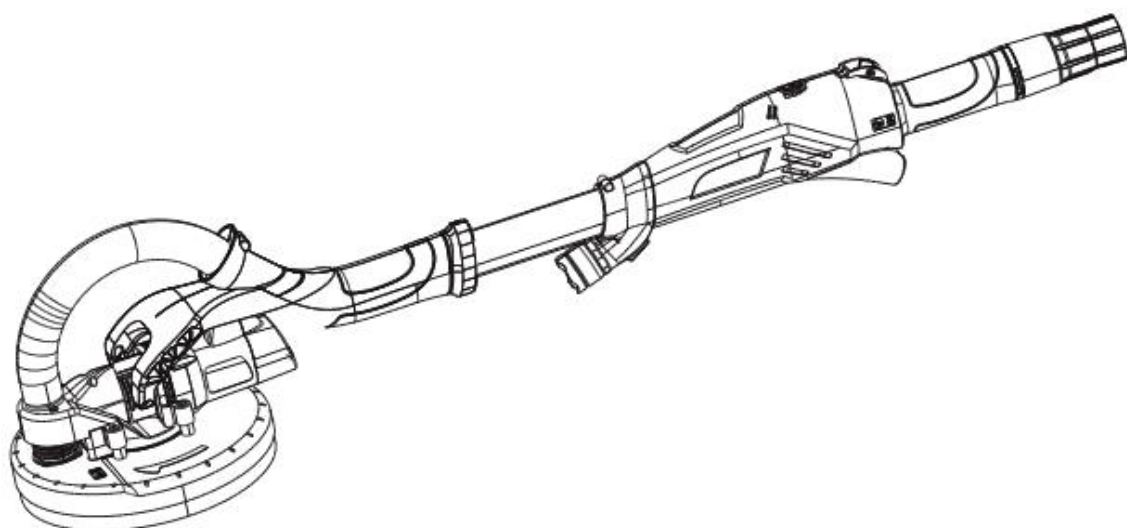
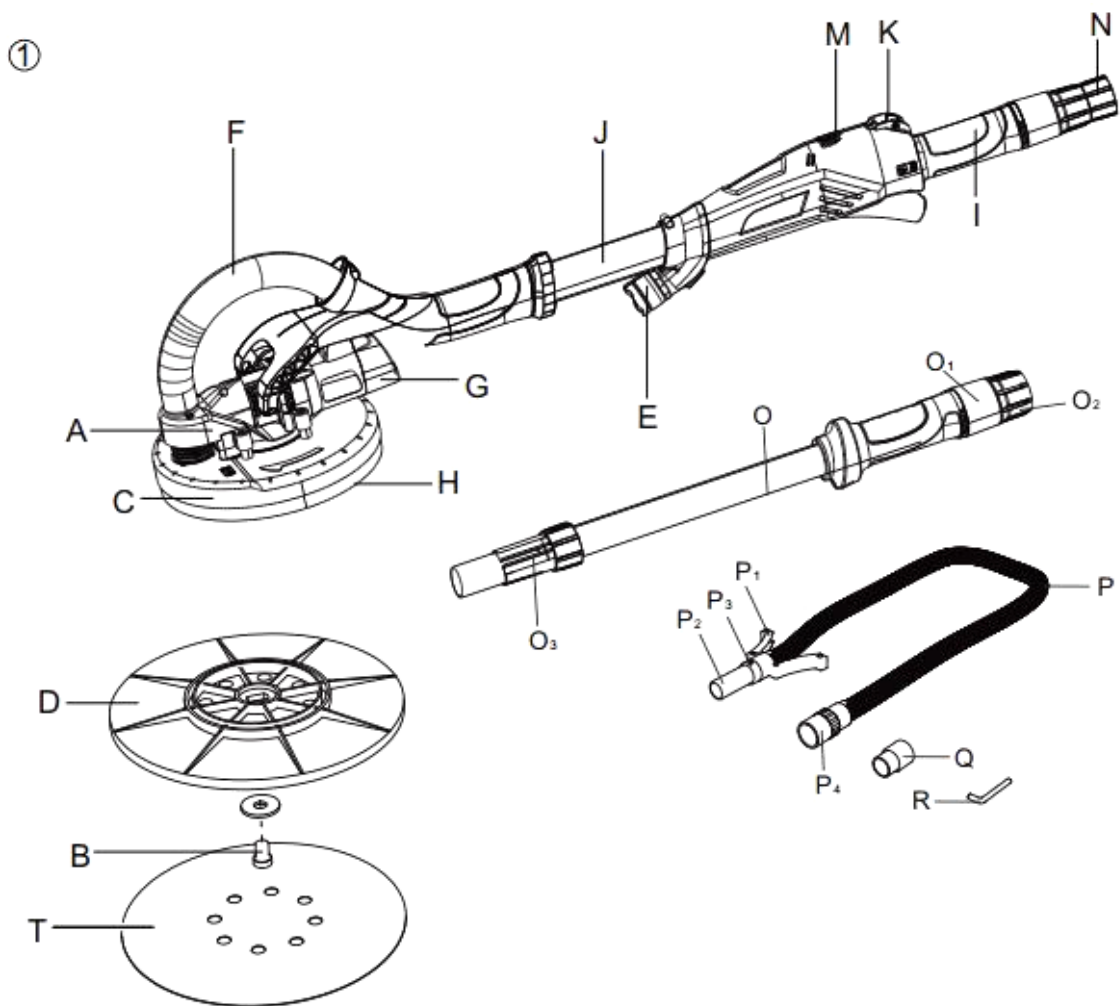


LIJADORA ORBITAL MANGO LARGO CON LUZ LED



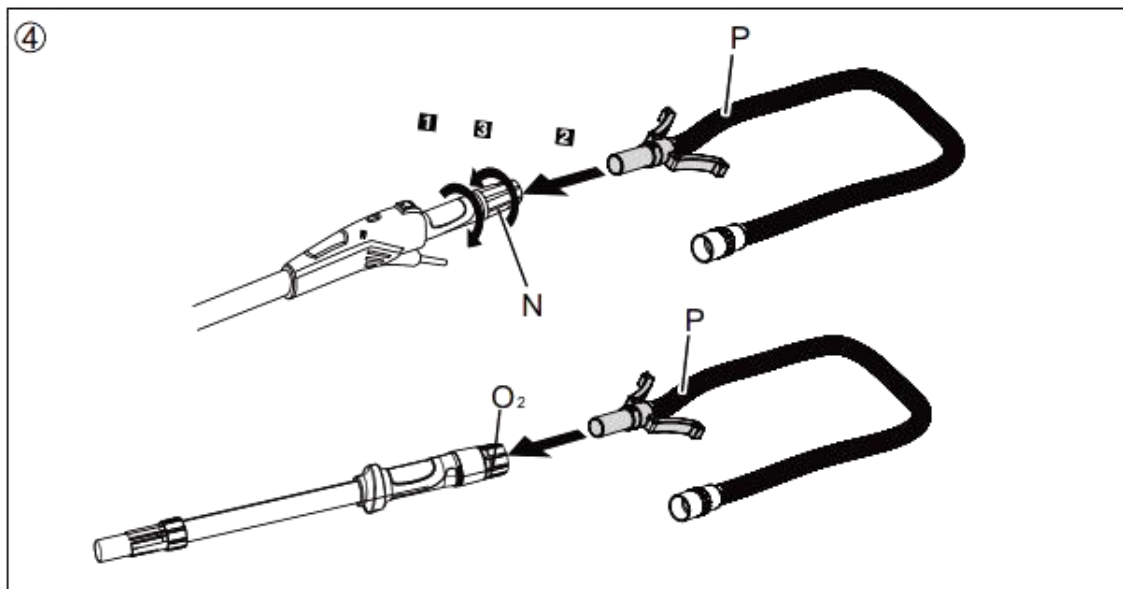
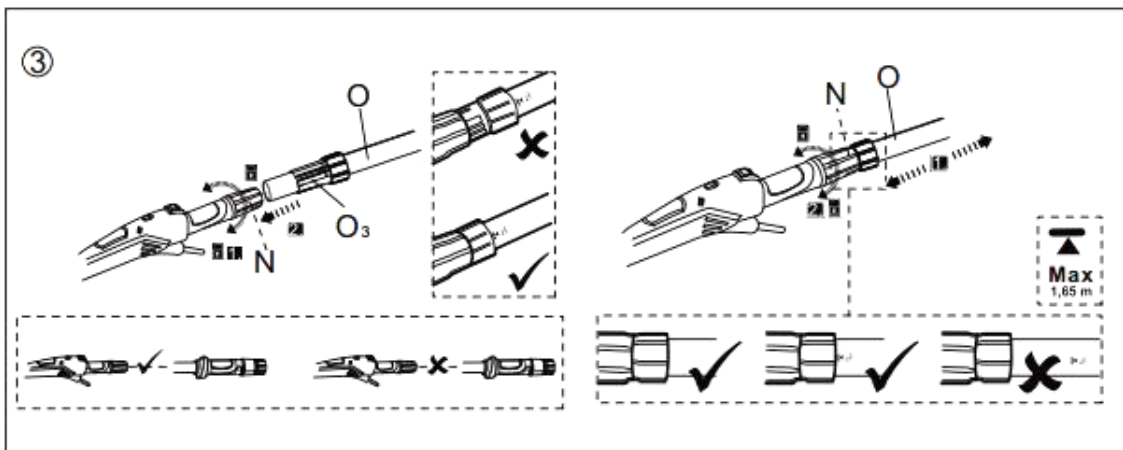
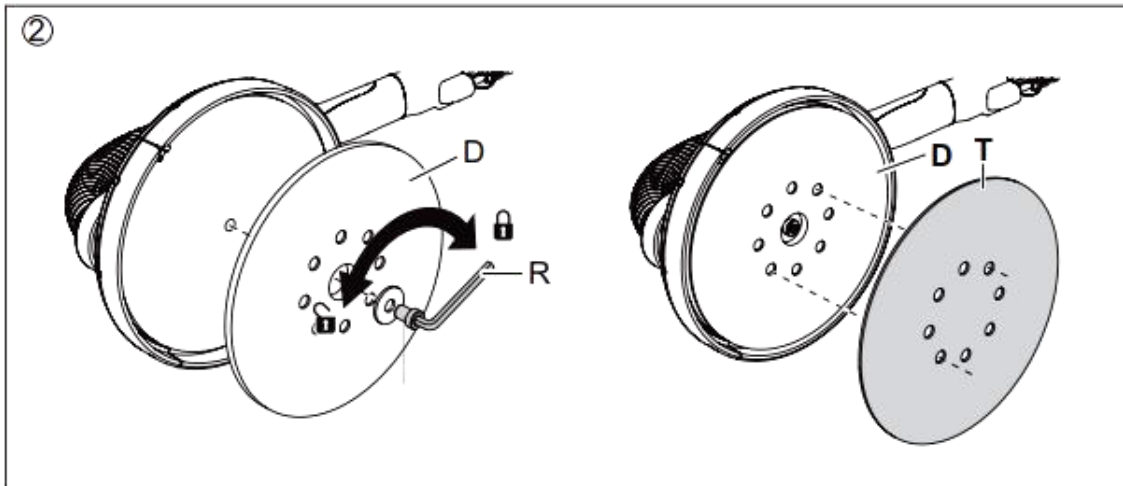
MODELO Nro:R7236

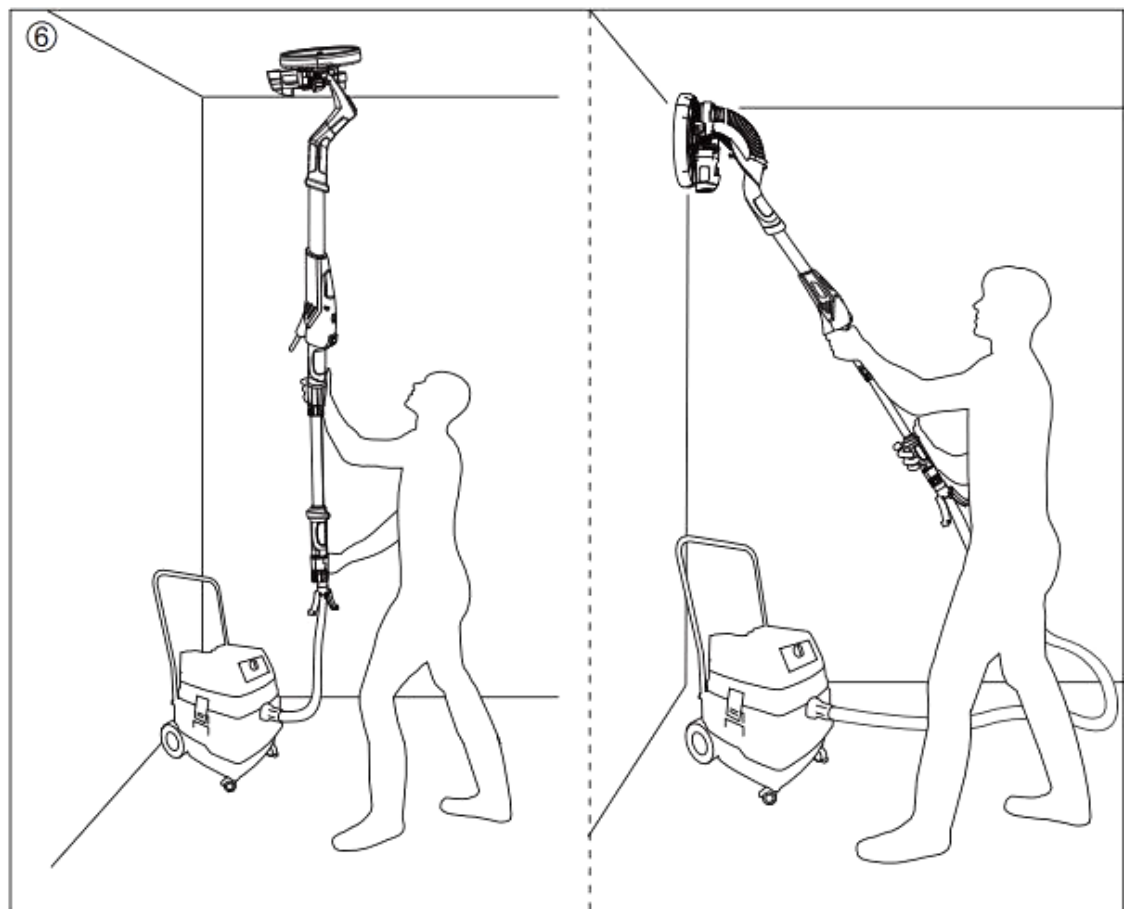
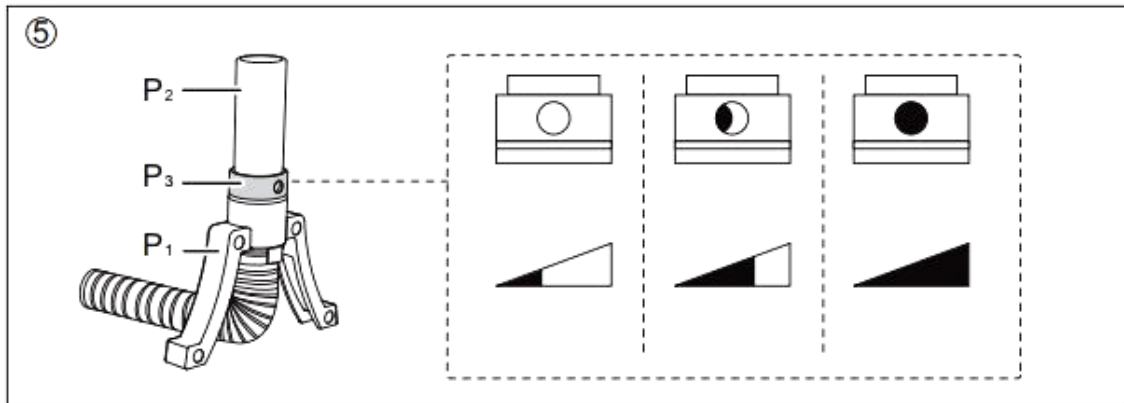




- A. Capa de polvo
- B. M16x14 Tornillo
- C. Anillo de cepillo
- D. Almohadilla de lijado redondo
- E. Luz LED
- F. 350 manguera con 2 hilos
- G. Carcasa del motor
- H. Cubierta del cojín de arena
- I. Mango principal
- J. Eje
- K. Interruptor de encendido / apagado
- M. Rueda electrónica de control de velocidad

- N. Salida de extracción de polvo
- O. Eje de extensión
- 1 Manija rasera
- 2 Salida de polvo (con mango de ajuste)
- 3 Manga
- P. Manguera aspiradora
- 1 Soporte
- 2 Conector (pre-ensamblado) (38mm)
- 3 Anillo de ajuste de la aspiración
- 4 Adaptado de vacío (pre-ensamblado) (47mm)
- Q. Adaptador de vacío (pre-ensamblado) (35mm)
- R. Llave hexagonal S5
- T. Disco redondo





ESPECIFICACIONES TECNICAS

Modelo número	R7236A	R7236B
Voltaje	110-120V~,60Hz/220-240~,50Hz	
Energía	600W	710W
Velocidad de rotación \bigcirc	600-1500 min ⁻¹	
Lija redonda \emptyset	215mm	
Clase de protección	II \square	

SEGURIDAD



INSTRUCCIONES GENERALES DE SEGURIDAD

¡ADVERTENCIA! Lea todas las advertencias de seguridad y todas las instrucciones. El incumplimiento de las advertencias e instrucciones puede provocar descargas eléctricas, incendio y / o lesiones graves. Guarde todas las advertencias e instrucciones como futura referencia. El término "herramienta eléctrica" en las advertencias se refiere a su herramienta eléctrica conectada a la red por cable u operada por batería (inalámbrica).

1. SEGURIDAD DEL ÁREA DE TRABAJO

- Mantenga el área de trabajo limpia y bien iluminada. Las áreas desordenadas u oscuras invitan a accidentes.
- No utilice herramientas eléctricas en atmósferas explosivas, como en presencia de Líquidos inflamables, gases o polvo. Las herramientas eléctricas crean chispas que pueden encender el polvo o los vapores.
- Mantenga alejados a los niños y transeúntes mientras maneja una herramienta eléctrica. Las distracciones pueden hacer que pierda el control.

2. SEGURIDAD ELÉCTRICA

- Los enchufes de la herramienta eléctrica deben coincidir con el tomacorriente. Nunca modifique el enchufe de ninguna manera.
- Utilice los enchufes adaptadores con las herramientas eléctricas conectadas a tierra. Los enchufes no modificados y los tomacorrientes coincidentes reducirán el riesgo de descarga eléctrica.
- Evite el contacto del cuerpo directo con superficies conectadas a tierra, tales como tuberías, radiadores, estufas y refrigeradores. Existe un mayor riesgo de descarga eléctrica si su cuerpo está conectado a tierra.
- No exponga las herramientas eléctricas a la lluvia o a condiciones húmedas. La entrada de agua en una herramienta eléctrica aumentará el riesgo de descarga.
- No abuse del cable. Nunca use el cable para transportar, tirar o desenchufar la herramienta. Mantenga el cable alejado del calor, aceite, bordes afilados o partes móviles. Los cables dañados o enredados aumentan el riesgo de descarga eléctrica.
- Cuando utilice una herramienta al aire libre, utilice un cable de extensión adecuado para uso en exteriores. El uso de un cable adecuado para uso en exteriores reduce el riesgo de descarga eléctrica.

3. SEGURIDAD PERMANENTE

- Manténgase alerta, observe lo que está haciendo y use el sentido común al operar la herramienta. No use una herramienta eléctrica mientras esté cansado o bajo la influencia de drogas, alcohol o medicamentos. Cualquier distracción puede resultar en lesiones personales graves.
- Use equipo de protección personal. Siempre use protección para los ojos. Equipos de protección como máscaras contra el polvo, zapatos de seguridad antideslizantes, sombrero duro o protección auditiva usados en condiciones apropiadas reducirán las lesiones personales.
- Evitar el arranque involuntario. Asegúrese de que el interruptor esté en la posición de apagado antes de conectar la corriente eléctrica y/o batería, también al recoger o transportar la herramienta.

- No se distienda demasiado. Mantenga la postura y el equilibrio en todo momento. Esto permite un mejor control de la herramienta en situaciones inesperadas.
- Vístase bien. No use ropa suelta o joyas. Mantenga el cabello, la ropa y los guantes alejados de las partes móviles. La ropa floja, la joyería o el pelo largo pueden quedar atrapados por accidente.
- Si se proporcionan dispositivos para la conexión de las instalaciones de extracción y recolección de polvo, asegúrese de que estén bien conectados y utilizados correctamente, el uso de estos equipos reduce riesgos relacionados al polvo.

4. USO Y CUIDADO DE LA HERRAMIENTA ELÉCTRICA

- No fuerce la herramienta eléctrica. Utilice la herramienta adecuada para su aplicación. La herramienta correcta hará el trabajo mejor y más seguro a la velocidad para la que fue diseñado.
- No utilice la herramienta si el interruptor no la enciende y apaga. Cualquier herramienta eléctrica que no pueda ser controlada con el interruptor es peligrosa y debe ser reparada.
- Desconecte el enchufe de la fuente de alimentación y/o la batería de la herramienta eléctrica antes de realizar cualquier ajuste, cambio de accesorios o guardar. Estas medidas preventivas de seguridad reducen el riesgo que e encienda por accidentalmente.
- Guarde siempre fuera del alcance de los niños y no permita que las personas que no estén familiarizadas con la herramienta o estas instrucciones la utilicen, ya que pueden ser peligrosas en manos de usuarios inexpertos.
- Mantenga las herramientas. Compruebe la desalineación o el atascamiento de las piezas móviles, la rotura de las piezas y cualquier otra condición que pueda afectar su funcionamiento. Si está dañado, haga reparar antes de usarla. Muchos accidentes son causados por herramientas eléctricas mal mantenidas.
- Utilice la herramienta eléctrica, accesorios, etc. siguiendo estas instrucciones y teniendo en cuenta las condiciones de trabajo y el trabajo a realizar. El uso de la herramienta eléctrica para operaciones diferentes de las previstas podría dar lugar a una situación peligrosa.
- Activar o desactivar el interruptor para controlar la luz del LED, ésta es de gran utilidad para lijar en el lugares oscuros.

5.SERVICIO

- Haga que su herramienta eléctrica sea reparada por una persona de reparación calificada usando solamente piezas de repuesto idénticas. Esto asegurará que se mantenga la seguridad de la herramienta.

INSTRUCCIONES DE SEGURIDAD PARA PLIDORES

1) INSTRUCCIONES DE SEGURIDAD PARA TODAS LAS OPERACIONES

- a) Esta herramienta está destinada a funcionar como un pulidor. Lea todas las advertencias de seguridad, instrucciones, ilustraciones y especificaciones proporcionadas. El incumplimiento de todas las instrucciones que se indican a continuación puede provocar descargas eléctricas, incendio y/o lesiones graves.
- b) Esta herramienta no se recomienda para operaciones de rectificado, lijado, cepillado de alambre o corte. Las operaciones para las que la herramienta no fue diseñada pueden crear un riesgo y causar lesiones personales.

- c) No utilice accesorios que no estén específicamente diseñados y recomendados por el fabricante de la herramienta. El hecho de que el accesorio se pueda conectar a la herramienta eléctrica no garantiza un funcionamiento seguro.
- d) La velocidad nominal del accesorio debe ser al menos igual a la velocidad máxima marcada en la herramienta. Los accesorios que corren más rápido que su velocidad nominal pueden salir despedidos.
- e) El diámetro exterior y el grosor de su accesorio deben estar dentro de la capacidad nominal de su herramienta. Los accesorios de tamaño incorrecto no pueden ser adecuadamente instalados o controlados.
- f) El tamaño del eje de las ruedas, bridas, almohadillas de apoyo o cualquier otro accesorio debe encajar adecuadamente. Los accesorios con orificios que no coinciden con el montaje de la herramienta se gastarán, vibrarán excesivamente y pueden causar pérdida de control.
- g) No utilice un accesorio dañado. Antes de cada uso, inspeccione, como por ejemplo, ruedas abrasivas para virutas y grietas, almohadillas de respaldo para grietas, desgarro o exceso de desgaste, escobillas de alambre para cables sueltos o agrietados. Si la herramienta eléctrica o el accesorio se caen, inspeccione si hay daños o instale un accesorio intacto.
Después de inspeccionar e instalar un accesorio, sitúese usted mismo y los espectadores alejados del plano del accesorio giratorio y haga funcionar la herramienta eléctrica a una velocidad máxima sin carga durante un minuto. Los accesorios dañados se romperán normalmente durante este tiempo de prueba.
- h) Use equipo de protección personal. De acuerdo con la aplicación, use un protector facial, gafas de seguridad. De ser necesario, use máscaras contra el polvo, protectores para los oídos, guantes y delantal para detener fragmentos pequeños de piezas de trabajo. La protección ocular debe ser capaz de detener los desechos voladores generados por diversas operaciones. La máscara de polvo o respirador debe ser capaz de filtrar las partículas generadas por su operación. La exposición prolongada a ruidos de alta intensidad puede causar pérdida auditiva.
- i) Mantenga a los transeúntes a una distancia segura del área de trabajo. Cualquier persona que entre en el área de trabajo debe usar equipo de protección personal. Fragmentos de la pieza de trabajo o de un accesorio roto pueden volar y causar lesiones más allá del área inmediata de operación.
- j) Sujete la herramienta eléctrica únicamente por superficies de agarre aisladas, cuando realice una operación en la que el accesorio de corte pueda entrar en contacto con cables ocultos o con su propio cable. Un accesorio de corte en contacto con un alambre puede hacer que las partes metálicas expuestas de la herramienta eléctrica estén en funcionamiento y podría causar una descarga eléctrica al operario.
- k) Coloque el cable libre, lejos del accesorio giratorio. Si pierde el control, el cable puede ser cortado o enganchado y su mano o brazo puede ser lesionado.
- l) Nunca guarde la herramienta eléctrica hasta que el accesorio se haya detenido completamente. El accesorio giratorio puede agarrar la superficie y sacar la herramienta eléctrica de su control.
- m) No haga funcionar la herramienta mientras la lleva a su lado. Un contacto accidental podría enganchar su ropa.
- n) Limpie regularmente las aberturas de ventilación de las herramientas. El ventilador del motor extraerá el polvo dentro de la carcasa y la acumulación excesiva de metal en polvo puede causar peligros eléctricos.
- o) No utilice la herramienta eléctrica cerca de materiales inflamables. Las chispas podrían encender estos materiales.
- p) No utilice accesorios que requieran refrigeración líquida. El uso de agua u otros refrigerantes líquidos puede resultar en electrocución o choque.

2) RETROCESO Y ADVERTENCIAS RELACIONADAS

- El retroceso es una reacción repentina a una rueda giratoria, un cojín de apoyo, un cepillo o cualquier otro accesorio. La rozadura o el enganchado causa el apagado repentino que a su vez hace que la herramienta eléctrica no controlada sea forzada en la dirección opuesta a la del accesorio.
- Por ejemplo, si una rueda abrasiva es atrapada o pellizcada por la pieza de trabajo, el borde de la rueda que está entrando en el punto de pellizco puede cavar en la superficie del material haciendo que salga. La rueda puede saltar hacia o fuera del operador, dependiendo de la dirección del movimiento en el punto de pellizcar. Las ruedas abrasivas también pueden romperse bajo estas condiciones.
- El retroceso es el resultado de un mal uso de la herramienta eléctrica y/o procedimientos o condiciones de funcionamiento incorrectos y se puede evitar tomando las precauciones apropiadas que se indican a continuación:
 - a) Mantenga un agarre firme la herramienta, coloque su cuerpo y brazo de forma que pueda resistir las fuerzas de retroceso. Utilice siempre el mango auxiliar (si se proporciona) para un máximo control.
 - b) Nunca coloque la mano cerca del accesorio giratorio. El accesorio puede rebatir sobre su mano.
 - c) No coloque su cuerpo en el área donde se moverá la herramienta eléctrica si se produce un retroceso. El retroceso impulsará la herramienta en la dirección opuesta al movimiento de la rueda.
 - d) Tenga especial cuidado cuando trabaje esquinas, bordes afilados, etc. Evite rebotar y enganchar el accesorio. Las esquinas, bordes afilados o rebotes tienen una tendencia a enganchar el accesorio giratorio y causar pérdida de control.
 - e) No fije una hoja de sierra de madera ni una hoja de sierra dentada. Estas cuchillas crean frecuentes pérdida de control.

GENERAL

- Esta herramienta no debe ser utilizada por personas menores de 16 años.
- Esta herramienta no está destinada a ser utilizada por personas (incluyendo niños) con capacidades físicas, sensoriales o mentales reducidas, o con falta de experiencia y conocimiento, a menos que se les haya dado supervisión o instrucciones sobre el uso de la herramienta por una persona responsable de su seguridad.
- Asegúrese de que los niños no jueguen con la herramienta.
- Esta herramienta no es adecuada para el lijado en húmedo.
- **Desconecte siempre el enchufe de la fuente de alimentación antes de realizar cualquier ajuste o cambiar un accesorio.**

USO AL AIRE LIBRE

- Conectar la herramienta mediante un disyuntor de corriente de fallo (FOR) con una corriente de disparo de 30 mA como máximo.

ANTES DE USAR ①

- Antes de utilizar la herramienta por primera vez, se recomienda recibir información práctica.
- Compruebe siempre que la tensión de alimentación es la misma que la indicada en la placa de características de la herramienta (herramientas con una capacidad de 230 V o 240 V también pueden conectarse a una alimentación de 220 V).
- **Utilice detectores adecuados para encontrar líneas de utilidad ocultas o llame a la compañía local de servicios públicos para obtener ayuda** (el contacto con las líneas eléctricas puede provocar un

incendio o una descarga eléctrica, dañar una línea de gas puede causar una explosión; choque eléctrico).

- El polvo de material como pintura que contiene plomo, algunas especies de madera, minerales y metales puede ser dañino (el contacto con el polvo o la inhalación del mismo puede causar reacciones alérgicas y/o enfermedades respiratorias al operador o a los transeúntes). **Use una máscara contra el polvo y trabaje con un dispositivo de extracción de polvo cuando pueda conectarse.**
- Algunos tipos de polvo se clasifican como cancerígenos (como el roble y el polvo de haya), especialmente en combinación con aditivos para el acondicionamiento de la madera; Use una máscara contra el polvo y trabaje con un dispositivo de extracción de polvo cuando pueda conectarse.
- Siga los requisitos nacionales relacionados con el polvo para los materiales con los que desea trabajar.
- No sujete la herramienta en un tornillo.
- Utilice cables de extensión completamente desenrollados y seguros con una capacidad de 16 A (13 A).

DESPUÉS DE SU USO ②

- **Después de apagar la herramienta, nunca detenga la rotación del accesorio mediante una fuerza lateral aplicada contra ella.**



Advertencia: Instale solamente la lija especificada en la máquina.



Advertencia: Instale solamente la lija especificada en la máquina. Con el fin de garantizar un rendimiento óptimo, la máquina debe funcionar a una velocidad ligeramente inferior durante varios minutos para que la almohadilla de molienda se ajuste perfectamente a la superficie de sellado. Durante este proceso, las partículas de espuma blancas saldrán del cabezal de lijado. Sin embargo, esto no dañará la máquina.

Colocación y cambio del disco de lijado ③

- Inserte la llave hexagonal (tamaño 5) en el tornillo hexagonal del bloque de lijado
- Sujete la almohadilla de lijado firmemente y luego gire la llave en el sentido contrario a las agujas del reloj para desmontar la almohadilla.
- Coloque el disco de lijado en el centro de la almohadilla de lijado y presione. Los orificios en el disco de lijado deben estar alineados con los orificios de extracción de la almohadilla.
- Sólo para el lijado redondo: realizar un ensayo para verificar que el disco de lijado está sujeto en el centro.

Eje de extensión (opcional) ④

- Utilizar el eje de extensión (O) de acuerdo con la operación prevista para una superficie de trabajo más alta.
- Afloje el manguito en la salida de extracción de polvo (N) del eje superior (J). No quite el manguito de la salida.
- Alinee el mango trasero (O1) con el mango principal (I) e inserte el manguito (O3) del eje de extensión (O) en la salida (N) con un movimiento de giro hasta el tope.
- Ajustar la longitud del eje de extensión (O) si es necesario. Tenga en cuenta la marca "máx. 1,65 m" en el eje de extensión. Apriete el manguito (N) después de
- Montaje / ajuste del eje de extensión.

Aspiración de polvo ⑤

- Afloje la perilla de bloqueo para ajustar la longitud N girándola en la dirección del símbolo de desbloqueo en el mango de la herramienta.

- Inserte la manguera de vacío P en el extremo de la manija de la herramienta como se ilustra.
- Apriete el botón de bloqueo para ajustar la longitud N girándolo en la dirección del símbolo de bloqueo en el mango de la herramienta.
- Conecte la manguera de vacío con el adaptador de Ø 47 mm P4 directamente a una aspiradora industrial (quite primero la manguera de la aspiradora).
- También se puede conectar la manguera de vacío con uno de los 3 adaptadores a una aspiradora industrial sin quitar la manguera de la aspiradora.

Control de flujo de aire / estándar de herramienta ⑥

- La manija de la herramienta P1 impide que la manguera se dañe al colocar la herramienta a un lado durante los descansos de trabajo.
- Controlar el flujo de aire mediante el anillo deslizante de ajuste de la potencia de succión P3 sobre la abertura en el conector de la herramienta P2.
- La potencia de aspiración está en su nivel más bajo cuando la abertura es completamente visible.

Encendido y apagado de la máquina

- Activar / desactivar la lijadora de secado por interruptor K Control de velocidad electrónico
- Ajuste la velocidad girando la rueda de la velocidad M, el usuario puede elegir la diversa velocidad para la superficie de lijado diferente.
- Control de velocidad constante Mantenga la máquina funcionando a la misma velocidad que la seleccionada.
- No sobrecargue con una presión excesiva.

OPERACIÓN DE LIJADO

Una vez que la máquina y la aspiradora estén instaladas y todas las medidas de seguridad y el equipo estén en su lugar, empiece por encender la aspiradora y luego la máquina. (Si está utilizando una aspiradora con conmutación integrada, simplemente encienda la máquina.

Cabezal de lijado redondo ⑦

- Comenzar a lijar y contactar cuidadosamente la superficie de trabajo tan ligeramente como sea posible, lo suficiente para mantener la cabeza de lijado plana contra la superficie.
- El punto de giro en el cabezal de lijado permite que el disco de lijado siga los contornos de la superficie de trabajo.
- La mejor técnica es usar barridos superpuestos y mantener la cabeza en movimiento constante. Nunca se detenga demasiado tiempo en un solo lugar o habrá marcas de turbulencia. Con la experiencia será muy fácil crear excelentes resultados.



Asegúrese de que el disco de lijado que está utilizando es adecuado para la tarea. El papel grueso demasiado grueso puede quitar el material demasiado rápido para controlarlo. Mientras que el papel de grano excesivamente fino puede obstruir demasiado a menudo y no dar forma abajo de la superficie.



Tenga cuidado de evitar salientes afilados y uñas, etc. Esto borrará el papel de lija y probablemente dañará la almohadilla de esponja también.

SERVICIO DE MANTENIMIENTO

- Guarde la herramienta en su estuche protector en un lugar seco y encerrado, fuera del alcance de los niños.
- Mantenga siempre la herramienta y el cable limpios (especialmente las ranuras de ventilación)



No intente limpiar las ranuras de ventilación insertando objetos puntiagudos a través de las aberturas.







Desconecte el enchufe antes de limpiar.

AMBIENTE

En cumplimiento de la directiva europea sobre residuos de equipos eléctricos y electrónicos y su puesta en práctica de conformidad con la legislación nacional, las herramientas eléctricas que han llegado al final de su vida útil deben recogerse por separado y devolverse a una instalación de reciclado compatible con el medio ambiente.

Símbolos

En el producto, en la etiqueta de calificación y dentro de estas instrucciones encontrará entre otros los siguientes símbolos y abreviaturas. Familiarícese con ellos para reducir los peligros como lesiones personales y daños a la propiedad.

V~	Volt, (voltaje alterno)	mm	Milímetro
Hz	Hertz	kg	Kilogramo
W	Watt	dB(A)	Decibel (calificación)
/min o min ⁻¹	Por minuto	m/s ²	Metro por segundo al cuadrado
	Bloquear o apretar		Desbloquear
	Nota / observación		Precaución / Advertencia
	Leer manual de instrucciones		Usar protección auditiva
	Usar protección para los ojos		Usar máscara para el polvo
	Usar guantes protectores		Usar calzado protector y antideslizante
	Apague el producto y desconéctelo de la fuente de alimentación antes del montaje, limpieza, ajustes, mantenimiento, almacenamiento y transporte.		
	Este producto es de clase de protección II. Esto significa que está equipado con aislamiento reforzado o doble.		
	El producto cumple con las directivas europeas aplicables y se realizó un método de evaluación de la conformidad para estas directivas.		
	Los productos eléctricos de desecho no deben eliminarse con la basura doméstica. Recicle donde hay instalaciones. Consulte con su autoridad local o con la tienda local para recibir consejos de reciclaje.		